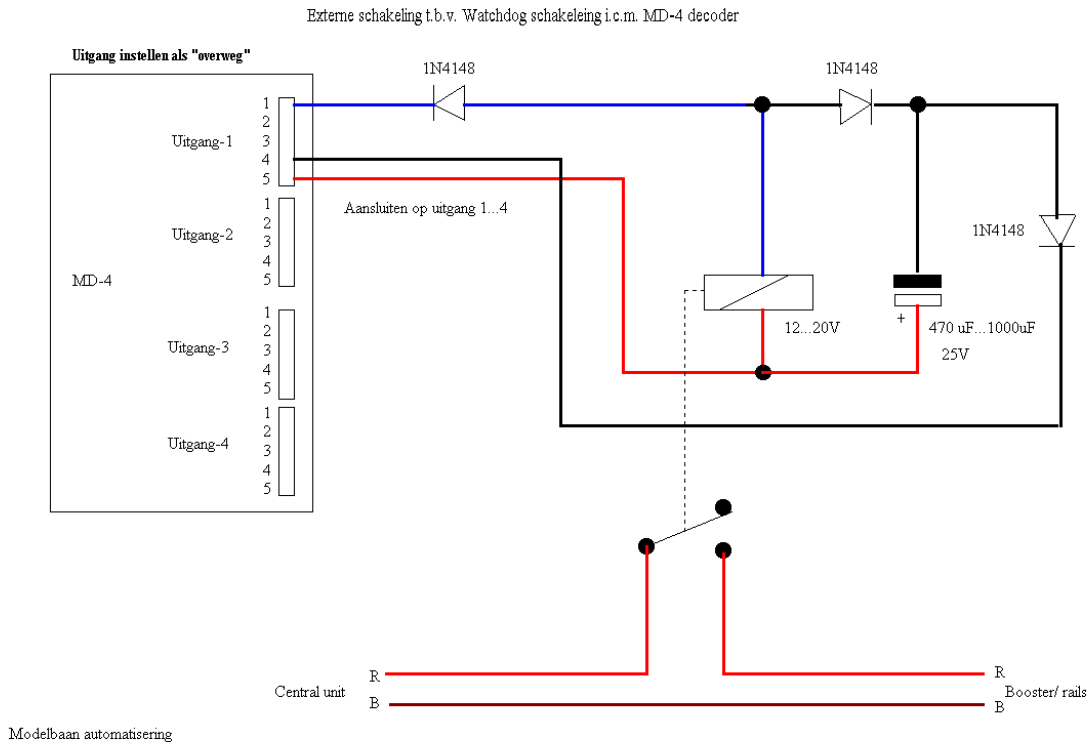


## Watchdog:

Met deze hardware uitbreiding kunt u met b.h.v. één uitgang van de MD-4 decoder een Watchdog realiseren (**SOFTLOK V9.1**). de overige uitgangen zijn vrij te gebruiken. (Uitgang 1...4 is geschikt voor deze externe schakeling)



## Benodigheden:

- MD-4 decoder
- 3 \* diode 1N4148
- Eelco 470...1000µF/ 25 V
- Relais 12...20 V met 1 maakcontact